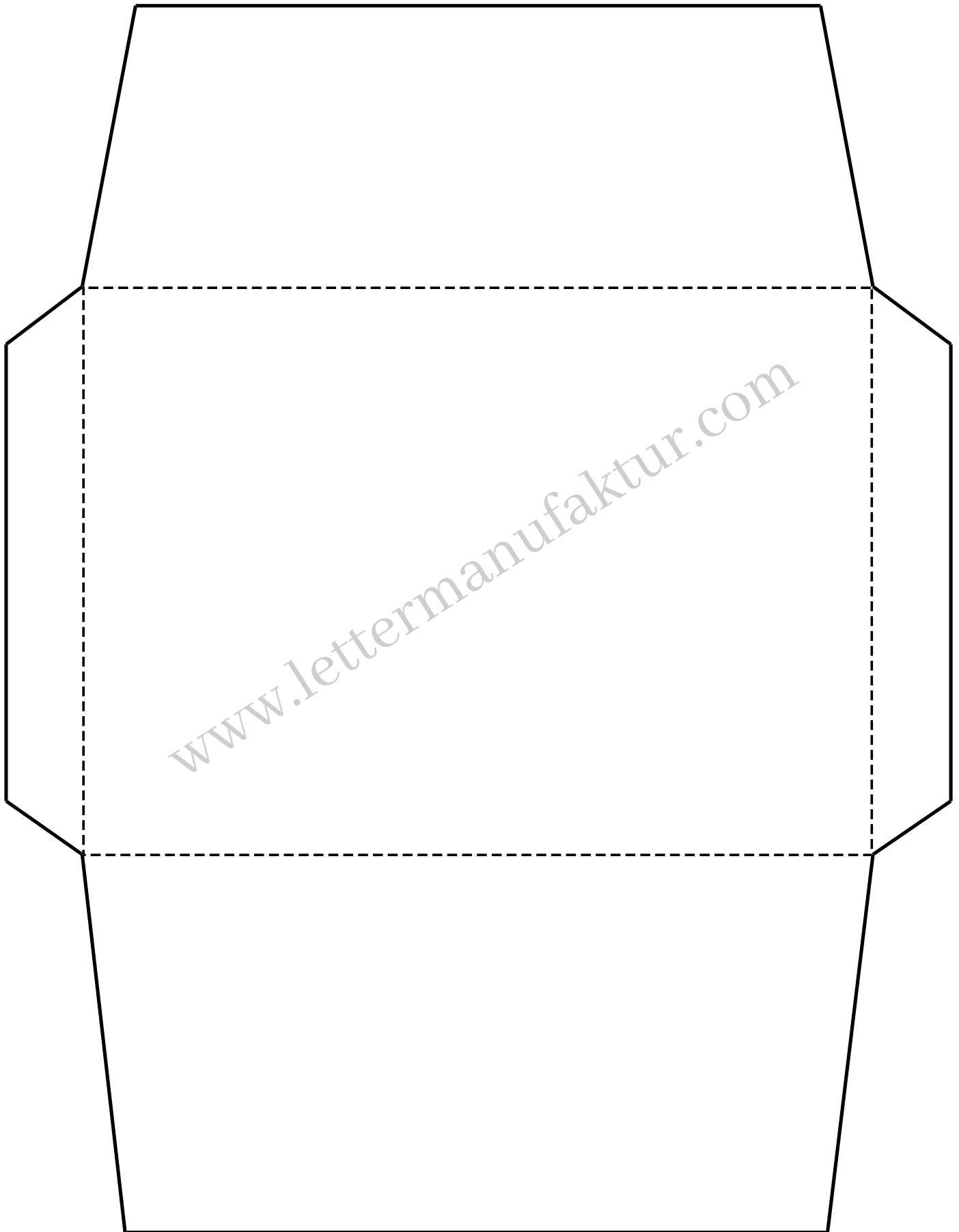


# Briefumschlag Vorlage



An der durchgezogenen Linie ausschneiden. An den gestrichelten Linien zuerst die äußeren Laschen nach innen falten, dann den unteren Teil nach oben falten und an den Laschen festkleben. Zuletzt die Klappe nach unten falten.